



**MULTIPROGT, S.A.**  
Productos y Servicios para la Construcción



**MULTIPROGT, S.A.**  
Productos y Servicios para la Construcción



CONTÁCTANOS



+502 2376-4674



ventas@multipro.gt



+502 3762-6103



@multiprogt



Multiprogt

[www.multipro.gt](http://www.multipro.gt)

**CATÁLOGO  
2023**

# ¿QUIÉNES SOMOS?



Somos mucho más que una empresa, ya que por más de 15 años prestamos un servicio integral a nuestros clientes, cuya principal misión es convertirnos en un elemento esencial para nuestros clientes, con una amplia gama de productos, proporcionando el mejor servicio, asesoría y atención personalizada

## MISIÓN

Convertirnos en un elemento esencial para nuestros clientes, con una amplia gama de productos, proporcionando el mejor servicio, asesoría y atención personalizada.

## VISIÓN

Servir con excelencia a nuestros clientes, para ser siempre relevantes en sus vidas y formar relaciones duraderas comercializando soluciones.

**15 AÑOS**

**DE EXPERIENCIA**

**CON EL MEJOR SERVICIO Y ASESORÍA**



*Con productos, servicios de alta calidad y un equipo de profesionales garantizamos el éxito en cada proyecto.*

## NUESTROS PRODUCTOS

### 01. LÁMINAS DE POLICARBONATO

- ALVEOLAR O TIPO GALLETA
- ACANALADA
- GRECA
- MASTER 1000
- I-101
- E-25
- E-76
- PERFIL 7

### 02. POLICARBONATO SÓLIDO

### 03. PLANCHAS DE ACRÍLICO

### 04. LÁMINAS TERMO ACUSTICAS UPVC

### 05. PANELES FRIGORÍFICOS

### 06. REJILLAS DE FRP

### 07. ALMACENAMIENTO Y TRATAMIENTO DE AGUA

### 08. PILAS Y LAVADEROS PLÁSTICOS

### 09. SEÑALIZACIÓN VIAL



# LÁMINAS POLICARBONATO

Hechas con policarbonato 100% virgen de alto rendimiento y cuentan con tecnología especializada que ofrece una excelente transmisión de la luz, una alta resistencia al impacto, protección UV contra el calor y difusor de la luz.

## CARACTERÍSTICAS

- Resistencia a los impactos 40 veces más que la del vidrio o acrílico
- Resistencia a los rayos ultravioletas
- Transmite hasta un 90% de la luz visible
- Liviana, fácil de instalar
- Fácilmente formable en frío, en el sitio
- Resiste viento, granizo y vandalismo
- Cumple con los principales códigos para construcción
- Respaldo de marca



## LÁMINA ACANALADA

Transparente: 90%, NATURAL  
Blanca Opal: 80%, iluminación  
Bronce: 60%, sombra

Esesor(mm)	Ancho Total (m)	Ancho útil (m)	Peso (kg/m2)	Temp Mínima	Temp Máxima
0.70	0.81	0.70	0.854	(-)40° C	(+)100° C

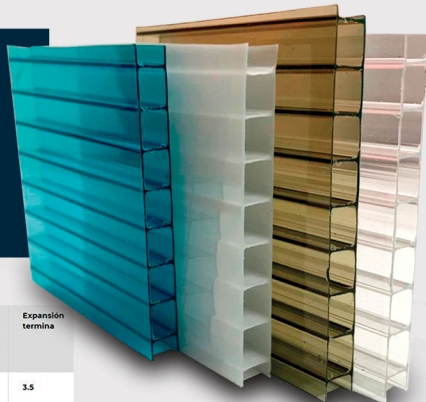
## LÁMINA PERFIL GRECA

Transparente: 90%, NATURAL  
Blanca Opal: 80%, iluminación  
Bronce: 60%, sombra

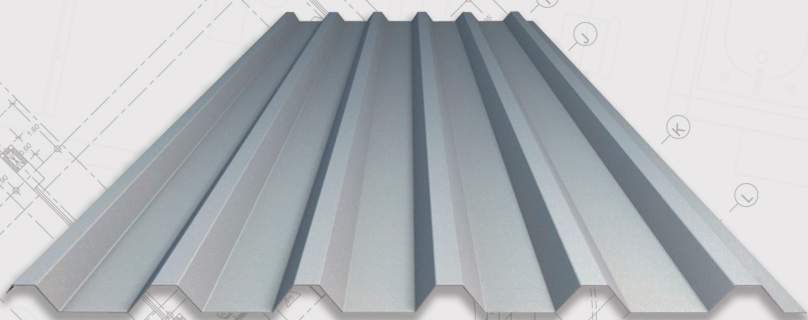
Esesor(mm)	Ancho Total (m)	Ancho útil (m)	Peso (kg/m2)	Temp Mínima	Temp Máxima
0.75	1.05	0.94	1.06	(-)40° C	(+)100° C

## LÁMINA DE PERFIL ALVEOLAR (TRIPLE PARED)

Transparente: 90%, NATURAL  
Blanca Opal: 80%, iluminación  
Bronce: 60%, sombra



Espesor(mm)	Ancho Total (m)	Ancho útil (m)	Peso (kg/m <sup>2</sup> )	Temp Mínima	Temp Máxima	Radio de curva mínimo (m)	Expansión termina
8.2 wall	2.10	2.10	1.3	(-)20° C	(+)100° C	1.40	3.5
6.2 wall	1.22	1.22	1.1			1.05	2.8



## LÁMINA DE PERFIL I-101

Espesor(mm)	Ancho Total (m)	Ancho útil (m)	Peso (kg/m <sup>2</sup> )	Temp Mínima	Temp Máxima
0.8	1.09	1.01	1.10	(-)20° C	(+)100° C

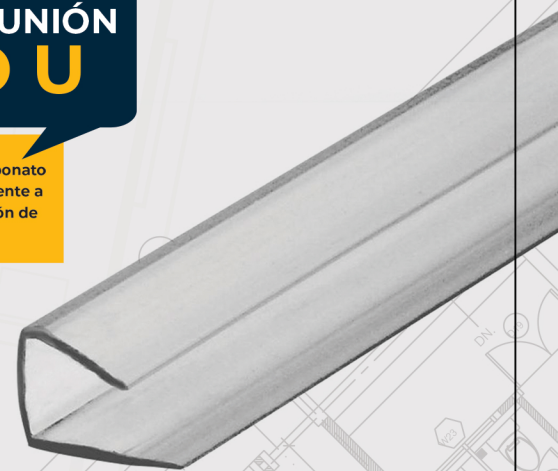
## PERFIL DE UNIÓN TIPO H

Perfil de unión para fachadas y cubiertas cortas, planas, inclinadas o con ligera curvatura, constituido de una pieza, pija de fijación atraviesa el perfil.



## PERFIL DE UNIÓN TIPO U

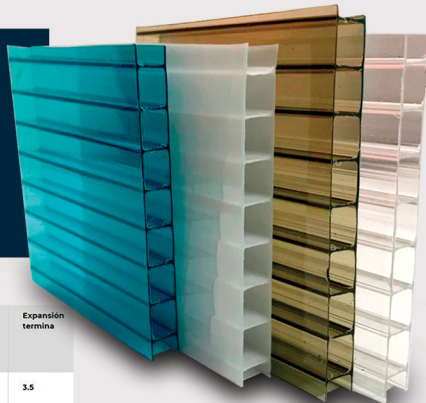
Perfil de remate para sellar las celdillas del policarbonato en los extremos de la lámina, se instala posteriormente a las cintas de aluminio y ventana para evitar filtración de agua, polvo e insectos



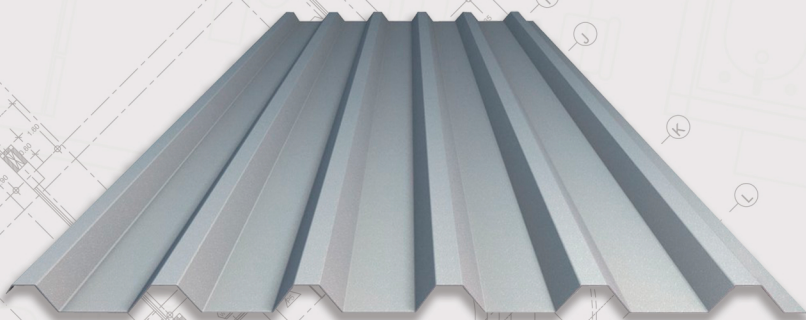


## LÁMINA DE PERFIL ALVEOLAR (TRIPLE PARED)

Transparente: 90%, NATURAL  
Blanca Opal: 80%, iluminación  
Bronce: 60%, sombra



Espesor(mm)	Ancho Total (m)	Ancho útil (m)	Peso (kg/m <sup>2</sup> )	Temp Mínima	Temp Máxima	Radio de curva mínimo (m)	Expansión termina
8.2 wall	2.10	2.10	1.3	(-)20° C	(+)100° C	1.40	3.5
6.2 wall	1.22	1.22	1.1			1.05	2.8



## LÁMINA DE PERFIL I-101

Espesor(mm)	Ancho Total (m)	Ancho útil (m)	Peso (kg/m <sup>2</sup> )	Temp Mínima	Temp Máxima
0.8	1.05	1.01	1.10	(-)20° C	(+)100° C

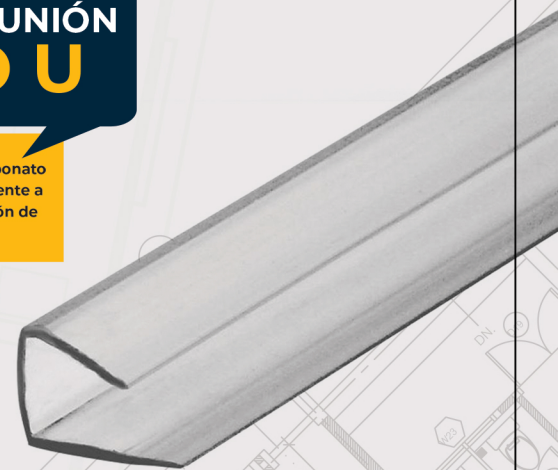
## PERFIL DE UNIÓN TIPO H

Perfil de unión para fachadas y cubiertas cortas, planas, inclinadas o con ligera curvatura, constituido de una pieza, pija de fijación atraviesa el perfil.

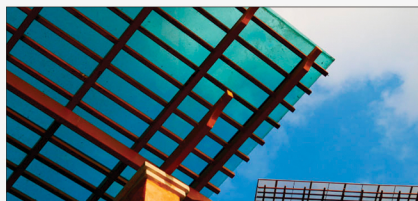
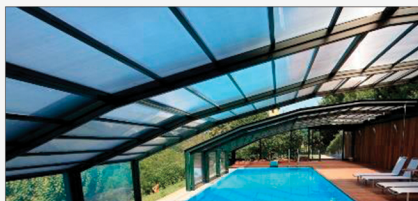
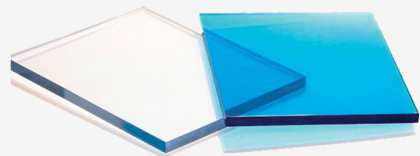


## PERFIL DE UNIÓN TIPO U

Perfil de remate para sellar las celdillas del policarbonato en los extremos de la lámina, se instala posteriormente a las cintas de aluminio y ventana para evitar filtración de agua, polvo e insectos



# LÁMINAS DE POLICARBONATO SÓLIDO



## CARACTERÍSTICAS

- Policarbonato 100% virgen
- Origen México
- Alta transmisión de luz
- No propaga el fuego
- Resistencia al impacto
- 30 veces más liviano que el vidrio
- Protección contra rayos UV en ambos lados
- Flexibilidad
- Se adapta a casi cualquier tipo de estructura
- Durabilidad

Color	Espesor (mm)	Ancho Total (mm)	Largo Total (mm)	Peso (kg/m <sup>2</sup> )	Temp. Mínima	Temp. Máxima	Radio Mínimo (mm)	Transmisión de luz (%)
Clear	3	1.22	2.44	3,6	(-)20° C	(+)125° C	525	90-92
Clear	4.5	1.22	2.44	5,4			420	

# PANELES TERMOACÚSTICOS UPVC

Las coberturas termoacústicas multicapa KLAR están compuestas por una serie de capas, fabricada con la más avanzada tecnología de coextrusión que proporcionan una excelente resistencia al impacto y a climas extremos, que aseguran su larga vida útil.

Cada panel cuenta con dos capas de PVC rígido (policloruro de vinilo no plastificado) que forman el cuerpo y da estructura, PVC espumado para generar aislamiento termoacústico, agentes de protección UV, estabilizantes y pigmentos.

Estos componentes resultan en propiedades de no inflamabilidad y resistencia a la corrosión por humedad, salitre y una amplia gama de productos químicos. uso en fachadas, coberturas, centros comerciales, instituciones educativas, techos industriales, techos y paredes de uso doméstico

## CARACTERÍSTICAS GENERALES

### AISLAMIENTO ACÚSTICO

Gracias a su característica termoplástica, genera una aislación acústica hasta 12 dB que puede superar en 15% a las coberturas metálicas tradicionales de Aluzinc

### AISLAMIENTO TÉRMICO

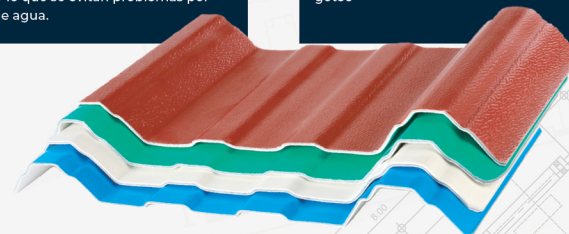
Debido a su baja conductividad térmica, disminuye el flujo de transmisión de la temperatura reduciendo los incrementos de calor en los ambientes y mejorando eficiencias en los proyectos donde se utiliza. El coeficiente de aislamiento es hasta 25% mayor que el de las coberturas metálicas

### ALTA RESISTENCIA CONTRA LA CORROSIÓN

Gracias a su excepcional resistencia contra la corrosión, los paneles termoacústicos multicapa Klar pueden ser sometidos a soluciones salinas, alcalinas u ácidas con una concentración menor al 60% durante una exposición continua de 24 horas. A diferencia de otras coberturas, éstas no se oxidan por lo que se evitan problemas por filtraciones de agua.

### RESISTENCIA AL FUEGO

Nuestros paneles han sido probados contra fuego y cumplen con la Norma de Flamabilidad DIN 4102 - Clase B1. Las pruebas realizadas comprueban que el material posee un gran índice de resistencia a la llama (Clasificación UL 94 VO1) por lo tanto, no es inflamable. En caso de incendio, se calcinan sin propagar llamas y no generan humos tóxicos ni goteo

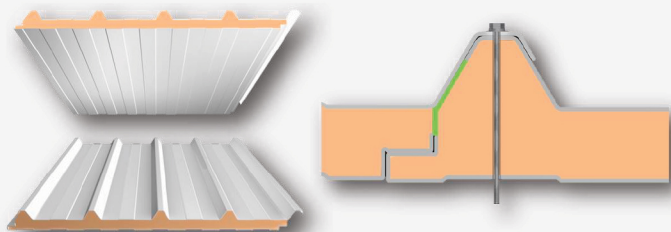




# PANELES FRIGORÍFICOS

Panel desarrollado para cubiertas inclinadas con una pendiente mínima del 6%, y una junta común con sistema de fijación de tornillería vista. Panel robusto y mecánicamente fuerte, apto tanto para naves industriales, edificios públicos, centros deportivos y residenciales. Su fabricación es en continuo con maquinaria de última generación.

Compatible con accesorios, traslúcidos, módulos de policarbonatos y rematería troquelada a medida.



Esesor del panel (mm)	30	40	50	60	80	
Longitud del panel (mm)	Estándar de 2000mm a 16000mm					
Anchura del panel (mm)	1000mm					
Densidad del núcleo. Kg/m <sup>3</sup>	40 Kg/m <sup>3</sup> (± 2)					
Coefficiente de conductividad térmica (λ)	PUR 0,023 W/mK / PIR 0.022 W/mK					
Coefficiente de transmisión térmica (W/m <sup>2</sup> K)	PUR	0,56	0,46	0,38	0,33	0,26
	PIR	0,54	0,44	0,37	0,32	0,25
Paneles por paquete estándar	14	12	10	8	6	
Peso por metro lineal (Kg/ml) Esp. acero 0,5mm ± (0,1mm)	12,3 ±2	12,7 ±2	13,1 ±2	13,5 ±2	14,3 ±2	
Comportamiento al fuego externo	B tejado (t1)					
SBI Clasificación al fuego (PUR MP B2)	Bs3d0					
SBI Clasificación al fuego (PIR)	Bs1d0					

## TABLA DE CARGAS MAXIMA

Esesor del panel (mm)	CARGA HIPOTESIS DE PRESIÓN (Kg/m <sup>2</sup> )													
	DISTANCIA ENTRE APOYOS (m)													
	1,5m		2m		2,5m		3m		3,5m		4m		5m	
	Esesor de la chapa 0,4mm / 0,5mm													
	0,4	0,5	0,4	0,5	0,4	0,5	0,4	0,5	0,4	0,5	0,4	0,5	0,4	0,5
30	279	303	218	225	161	162	119	119	84	81	58	56	24	35
40	328	357	247	268	192	206	150	159	107	117	76	83	33	44
50	370	402	286	311	229	245	190	206	152	165	118	139	82	91
60	430	452	322	350	248	267	199	218	156	175	121	140	93	108
80	491	521	397	431	334	363	282	307	234	254	194	211	127	163

Esesor del panel (mm)	CARGA HIPOTESIS DE SUCCIÓN (Kg/m <sup>2</sup> )													
	DISTANCIA ENTRE APOYOS (m)													
	1,5m		2m		2,5m		3m		3,5m		4m		5m	
	Esesor de la chapa 0,4mm / 0,5mm													
	0,4	0,5	0,4	0,5	0,4	0,5	0,4	0,5	0,4	0,5	0,4	0,5	0,4	0,5
30	307	333	240	248	177	178	131	131	92	89	64	62	26	39
40	361	393	272	295	211	227	165	175	118	129	84	91	36	48
50	407	442	315	342	252	270	209	227	167	182	130	153	90	100
60	473	497	354	385	273	294	219	240	172	193	133	154	102	119
80	540	573	437	474	367	399	310	338	257	279	213	232	140	179

# REJILLAS DE FRP

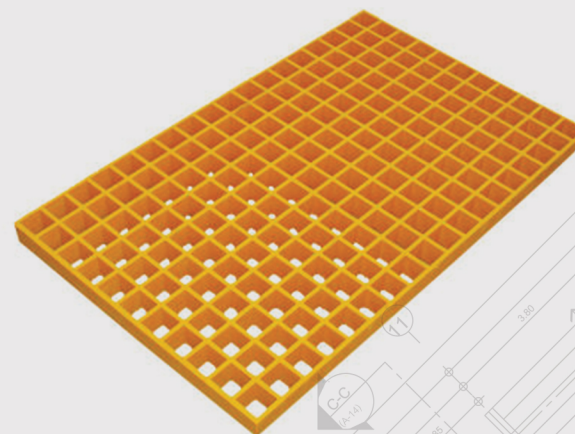
Es un sistema de grating de plástico reforzado con fibra de vidrio particularmente adecuado para entornos altamente corrosivos gracias a nuestra formulación con resina anticorrosiva, retardante al fuego, autoextinguible y con protección UV.

## CARACTERÍSTICAS

- Compuesta por un 70% de resina y 30% de fibras de vidrio
- Fácil de cortar con esmeril
- Ideales para su instalación en áreas intervenidas por el paso de tuberías, ductos, etc
- Inoxidable, 10 años de garantía en ambientes altamente corrosivos
- Terminación anti deslizante
- Alta resistencia química
- Retardante al fuego y autoextinguible
- Material Dieléctrico (aislante de electricidad)
- Alta Resistencia Mecánica en ambos sentidos de la trama
- Termoestable

## TABLA DE CARGAS

Luz (cm)	U Carga uniformemente distribuida[kg/m <sup>2</sup> ]				*C Deformación producida con carga concentrada al centro de la luz [mm]					
	*U	200	300	400	500	750	1000	1250	1500	2000
50	U	200	300	400	500	0.57	0.76	0.96	1.15	1.53
	*U	0.15	0.23	0.31	0.38	0.57	0.76	0.96	1.15	1.53
	C	200	300	400	500	750	1000			
	*C	0.49	0.73	0.98	1.22	1.83	2.45			
75	U	200	300	400	500	750	950			
	*U	0.77	1.16	1.55	1.93	2.9	3.68			
	C	200	300	400	450					
	*C	1.65	2.48	3.3	3.71					
100	U	200	300	400	480					
	*U	2.45	3.67	4.89	5.87					
	C	200	250							
	*C	3.91	4.89							
125	U	200								
	*U	5.97								
	C	150								
	*C	5.73								





## ALMACENAMIENTO Y TRATAMIENTO DE AGUA

Los tanques de retención/almacenamiento pueden utilizarse para almacenar agua, aguas residuales, aguas de desecho, líquidos abrasivos y sustancias químicas determinadas. Los tanques también son adecuados como depósitos de almacenamiento de agua para la lucha contra incendios, para la gestión de las aguas superficiales, por ejemplo, para el abastecimiento y captación de agua de lluvia. Los tanques ahorran el costo de construcción de tanques de concreto en el sitio y son "entregados en el proyecto" completamente "listos para ser usados".



Las ventajas de los tanques de agua es que no se oxidan, ni se corroen y pueden almacenar hasta 7500 litros de agua dependiendo el tamaño

## TINACOS



Cuenta con una capa interna con biosida que inhibe el crecimiento de algas, hongos, y bacterias en la superficie interna del tanque. Una capa media negro que impide el paso de rayos UV, evitando la formación de microorganismos y bacterias.

Una capa externa que le da mayor duración al tanque reduce la observación al tanque deduce la absorción de los rayos UV y mantiene el agua fresca.

# TINACOS

## MEDIDAS TALISHTE

Capacidad (lts)	Color	Toneles	Dimensiones		
<b>Tricapa</b>					
600 V	Azul	2.9	1.34	0.82	
650 H	Azul	3.2	0.94	0.87	1.38
900 V	Azul	4.5	1.17	1.05	
1250 V	Azul	6.0	1.44	1.12	
<b>Bicapa</b>					
600 V	Negro	2.9	1.34	0.82	
650 H	Negro	3.2	0.94	0.87	1.38
900 V	Negro	4.5	1.17	1.05	
1250 V	Negro	6.0	1.44	1.12	
<b>Tricapa</b>					
1700 V	Azul	8.3	1.46	1.29	
2500 V	Azul	12.2	0.94	2.01	1.31
3200 V	Azul	15.7	2.06	1.49	



## MEDIDAS DURMAN

Capacidad	450 L	750 L	1100 L	1700 L	2500 L
Diámetro (A) cm	84	97	107	136	154
Altura (B) cm	108	131	146	157	168
Peso c/agua (kg)	463	766	1121	1728	2539
Capacidad (gal)	119	198	291	448	661
Barriles estañones	2.2	3.6	5.3	10.07	11.9

# CISTERNAS



Tanque o tinaco de polietileno diseñado para contener agua y otros materiales. Con refuerzos para la instalación bajo tierra.

La versatilidad que te ofrecen estas capacidades te garantiza mantenerte abastecido y con la seguridad de que en tu hogar no faltará agua.

**Evita desabastos en tu hogar y en tus proyectos**



# CISTERNAS

## MEDIDAS ROTOPLAS

Descripción (L)	Altura "A" (m)	Diámetro "B" (m)	Placa "D" (m)	Ø Tapa "C" (m)
TAN - 6000	2.05	2.22	0.22	0.45
TAN - 15000	2.50	3.02	0.22	0.45
TAN - 22000	3.52	3.00	0.22	0.45
TAN - 25000	3.90	3.00	0.22	0.45

## MEDIDAS TALISHE

Capacidad (lts)	Color	Toneles	Dimensiones		
<b>Cisterna</b>					
4100 V*	Negro	20.1	2.03	1.72	
5000 V*	Negro	24.5	1.53	2.32	
6000 V*	Negro	29.4	1.86	2.29	
7500 V*	Negro	36.6	2.05	2.32	

☎ 2376-4674

**MULTIPROGT, S.A.**  
Productos y Servicios para la Construcción

# TANQUES INDUSTRIALES



Los tanques de almacenamiento son ideales para almacenar agua, alimentos y sustancias químicas. Fabricadas de polietileno de alta densidad de grado alimenticio, 100% virgen de una sola pieza.

No se oxidan ni se corroen , no requieren mantenimiento.  
Tanques reforzados y doble reforzados del químico para almacenar.

**No generan color, olor ni sabor al producto almacenado**

☎ [www.multiprogt.gt](http://www.multiprogt.gt)

**MULTIPROGT, S.A.**  
Productos y Servicios para la Construcción

# BIODIGESTORES

El biodigestor de polietileno es un sistema de fácil y económica operación que reduce el problema de cargas orgánicas en sitios donde no existe red municipal de drenajes.



**Ahorra costos de mantenimiento al ser autolimpiable**

2376-4674

# BIODIGESTORES

## CAPACIDADES

Capacidad	RP-600 600 L	RP-1300 1 300 L	RP-3000 3 000 L	RP-7000 7 000 L
N° de usuarios zona rural* (aportación diaria 130 L/usuario)	5	10	25	60
N° de usuarios zona urbana* (aportación diaria 260 L/usuario)	2	5	10	23
N° de usuarios oficina* (aportación diaria 30 L/usuario)	20	43	100	233

## CUADRO DE DIMENSIONES

REFERENCIA	RP-600	RP-1300	RP-3000	RP-7000
A	1.60 m	1.90 m	2.10 m	0.45
B	0.86 m	1.15 m	2.0 m	0.45
C	0.25 m	0.25 m	0.25 m	0.25 m
D	45°	45°	45°	45°
E	18"	18"	18"	18"
F	4"	4"	4"	4"
G	1.33 m	1.64 m	1.83 m	2.38 m
H	2"	2"	2"	2"
I	1.27 m	1.54 m	1.68 m	2.27 m
J	2"	2"	2"	2"
K	115 m	1.39 m	1.48 m	1.87 m



# PILAS & LAVADEROS PLÁSTICOS

## PILA PLÁSTICA

Presentación	Dimensiones (m)		
	Altura	Largo	Ancho
Un lavadero izquierdo o derecho	0.81	1.02	0.74
Dos lavaderos	0.81	1.47	0.74



### COLORES



## LAVADERO PLÁSTICO

Presentación	Dimensiones (m)		
	Altura	Largo	Ancho
Lavadero plástico	0.28	0.89	0.58



### COLORES



# LÍNEA VIAL

Descripción	Dimensiones		
	Diámetro superior (m)	Diámetro interior (m)	Alto (m)
Tambo vial	0.42	0.59	1.00
Delineador vial	-	0.11	1.19

Descripción	Dimensiones		
	Altura (m)	Ancho (m)	Fondo (m)
Separador vial	0.78	1.57	0.34
Tope vial	0.09	0.15	0.736



2376-4674

**MULTIPROGT, S.A.**  
Productos y Servicios para la Construcción

# SEPARADOR ANIDABLE

## DIMENSIONES

ALTURA TOTAL

LARGO INFERIOR

LARGO SUPERIOR

ANCHO INFERIOR

ANCHO SUPERIOR

## VALOR (m)

0.85

1.60

1.17

0.48

0.14



### Accesorios incluidos

Fitting roscado de 1"  
Tapón PVC macho roscado de 1"

Volumen de agua interno recomendado: 39 litros  
Color: Naranja

### Transporte

Furgón 48'  
Furgón 53'

### Unidades

360  
400

www.multipro.gt

**MULTIPROGT, S.A.**  
Productos y Servicios para la Construcción



# NUESTROS PROVEEDORES



No importa cuántas metas  
hayas logrado, siempre  
debes poner la mirada en  
un objetivo más alto



 **Macrolux**<sup>®</sup>

**Talishte**  
*¡Sí Resiste!*

 **Rotoplas**<sup>®</sup>  
más y mejor agua

**Durman**<sup>®</sup>  
by aliaxis